

innoliving

— ■ — easy tech, easy life

FRIGGITRICE AD ARIA DIGITALE 8L 8L DIGITAL AIR FRYER



INN-895
MANUALE D'USO
USER MANUAL



Grazie per aver acquistato la friggitrice ad aria 8 litri INN-895.

Leggere attentamente le istruzioni d'uso e conservare il presente manuale per future consultazioni.

IMPORTANTI NORME DI SICUREZZA

Leggere attentamente il presente manuale di istruzioni. Usare il prodotto solo per gli scopi per cui è stato progettato.

1. Assicurarsi che l'apparecchio venga collegato ad una presa di corrente con alimentazione adeguata, verificare la potenza e la tensione richiesti dal dispositivo nell'etichetta dati. Assicurarsi che la presa sia dotata di messa a terra. Non utilizzare l'apparecchio collegandolo ad una presa con collegamenti multipli. Ciò può provocare un corto circuito.
2. Non toccare le superfici calde dell'apparecchio. Non spostare la friggitrice ad aria quando in uso.
3. È necessaria un'attenta supervisione se l'apparecchio viene utilizzato in presenza di bambini. Tenere il prodotto e il suo cavo di alimentazione lontano dalla portata di bambini di età inferiore a 8 anni. Tenere lontano dalla portata di animali durante l'uso. Questo prodotto può essere utilizzato da bambini da 8 anni in su e da persone con ridotte capacità fisiche, mentali o sensoriali, o privi di esperienza e conoscenza se sotto supervisione oppure se hanno ricevuto istruzioni per l'uso in sicurezza dell'apparecchio e hanno compreso i pericoli correlati. Assicurarsi che i bambini non giochino con l'apparecchio. Le operazioni di pulizia e manutenzione non devono essere eseguite da bambini a meno che non abbiano almeno 8 anni e siano sotto supervisione.
4. Per proteggersi dal rischio di scosse elettriche, evitare il contatto del prodotto con acqua o altri liquidi. Non posizionare il prodotto dove

può cadere o bagnarsi con acqua o altro liquido. Mai immergere il filo elettrico, la spina, o il coperchio con comandi di controllo in acqua o altro liquido.

5. Evitare che il cavo penda dal tavolo o dal piano di utilizzo o entri in contatto con superfici calde. Nel caso succeda, staccare la spina e verificare l'integrità del cavo. Posizionare l'apparecchio su di un piano di lavoro non inclinato, sicuro e stabile, non posizionarlo vicino al bordo del piano di lavoro. Assicurarsi sempre che sia la friggitrice ad aria che i cavi sciolti non siano alla portata dei bambini.
6. Non utilizzare l'apparecchio se il cavo o la spina risultano danneggiati. Controllare regolarmente il buono stato del cavo e della spina elettrica. Se il cavo di alimentazione è danneggiato, esso deve essere sostituito dal costruttore o dal suo servizio assistenza tecnica o comunque da una persona con qualifica simile, in modo da prevenire ogni rischio.
7. Durante il funzionamento della friggitrice ad aria, mantenere almeno 10 centimetri di spazio libero su tutti i lati della friggitrice ad aria per consentire una corretta circolazione dell'aria.
Non ostruire le prese d'aria.
8. Spegnerne l'apparecchio e scollegare il cavo dalla rete elettrica, quando la friggitrice ad aria non è in uso e prima di procedere con qualsiasi operazione di pulizia e manutenzione.
9. Per estrarre la spina dalla presa di alimentazione non tirare mai il cavo, ma utilizzare la spina.
10. È necessario prestare estrema attenzione quando si estrae o si sposta un contenitore contenente cibi caldi dalla friggitrice ad aria.
11. Non coprire le parti interne e il cestello della friggitrice ad aria con carta di alluminio. Questo potrebbe causare il surriscaldamento della

- friggitrice ad aria.
12. Usare estrema cautela quando si rimuove il cestello dall'interno della friggitrice ad aria.
 13. Non pulire l'apparecchio con spugne metalliche, per la pulizia seguire le istruzioni presenti al paragrafo "PULIZIA E MANUTENZIONE". Lasciare raffreddare prima di inserire o disinserire parti del dispositivo e prima delle operazioni di pulizia.
 14. Non lasciare mai l'apparecchio incustodito durante l'utilizzo.
 15. Gli alimenti troppo ingombranti o gli utensili metallici non devono essere inseriti nell'apparecchio, potrebbero causare un incendio o il rischio di scosse elettriche.
 16. Non posizionare nessun oggetto sopra la friggitrice ad aria, non coprire la friggitrice ad aria con materiale infiammabile durante il funzionamento, in quanto potrebbe causare incendi. Non usare alcun accessorio diverso da quelli raccomandati dal fabbricante, utensili o accessori non adatti potrebbero incendiarsi, causare corto circuito o danni alle persone. Non posizionare l'apparecchio vicino a materiale infiammabile (tessuti, tende...)
 17. È opportuno esercitare estrema cautela quando si utilizzano utensili la cui composizione sia diversa dal metallo o vetro.
 18. Non posizionare nessuno dei seguenti materiali nella friggitrice ad aria: cartone, plastica, carta.
 19. Quando il prodotto non è in uso, non conservare nulla all'interno della friggitrice ad aria, ad eccezione degli accessori forniti in dotazione e/o consigliati dal produttore.
 20. Indossare sempre guanti protettivi e isolanti quando si inseriscono o

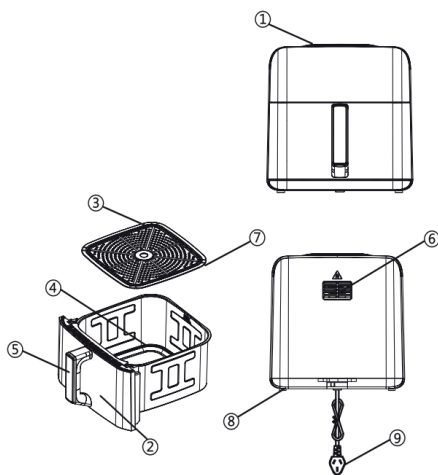
- rimuovono oggetti dalla friggitrice ad aria calda.
21. Non utilizzare l'apparecchio per l'uso diverso da quello previsto dal presente manuale. Ogni altro utilizzo è da considerarsi improprio e pertanto pericoloso.
 22. Questo apparecchio è stato concepito per il solo uso DOMESTICO, ma può essere utilizzato nelle zone per cucinare riservate al personale, in negozi, uffici e altri luoghi di lavoro, in fattorie, da clienti di hotel, motel, bed and breakfast e altri ambienti professionali e luoghi simili.
 23. Non smontare il prodotto, tentare di riparare o cambiare la spina elettrica in alcun modo. Rivolgersi sempre al centro di assistenza autorizzato per ricevere assistenza tecnica.
 24. Questo apparecchio non deve essere utilizzato per mezzo di un timer esterno o un controllo remoto separato.
 25.  La temperatura dello sportello e delle altre superfici accessibili può essere elevata durante l'utilizzo. Durante il funzionamento, la superficie dell'apparecchio può diventare molto calda.
 26. Non posizionare il dispositivo sopra o vicino ad un bruciatore elettrico o a gas, ad un forno elettrico o a microonde.
 27. Durante la frittura, può fuoriuscire del vapore con alta temperatura. Tenere le mani e il viso lontano dal vapore e dall'aria calda quando si rimuove il contenitore dall'apparecchio.
 28. Se il prodotto emette fumo, scollegarlo immediatamente. Una volta che il fumo è scomparso, rimuovere il cestello dalla friggitrice.

29. Prima di maneggiare o pulire l'apparecchio, lasciarlo raffreddare per 30 minuti.
30. Non riempire il cestello con olio, poiché ciò può causare un rischio di incendio.
31. Non appoggiare il cestello ancora caldo su superfici non resistenti al calore.

Cavo di alimentazione

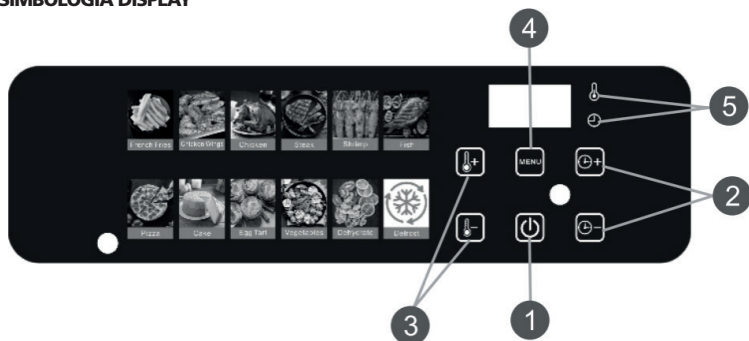
- a) Viene fornito un cavo di alimentazione corto per ridurre il rischio derivante dalla possibilità di impigliarsi o inciampare nel caso di un cavo troppo lungo.
- b) Sono disponibili prolunghe più lunghe che possono essere utilizzate prestando attenzione al loro utilizzo.
- c) Se si utilizza una prolunga più lunga:
 1. La potenza elettrica indicata sul set di cavi o sulla prolunga deve essere almeno pari alla potenza elettrica dell'apparecchio;
 2. Il cavo deve essere disposto in modo che non penda dal piano di lavoro o dal tavolo dove può essere tirato da bambini o dove è possibile inciampare involontariamente.

DESCRIZIONE DEL PRODOTTO



1. Coperchio superiore
2. Finestra di ispezione
3. Griglia
4. Cestello
5. Impugnatura
6. Uscita dell'aria
7. Gommmini antigraffio
8. Piedini antigraffio
9. Cavo di alimentazione

SIMBOLOGIA DISPLAY



1. Accensione (pressione breve: accensione/pausa/avvio; pressione prolungata: spegnimento)
2. Aumento/diminuzione del tempo di cottura
3. Aumento/diminuzione della temperatura di cottura
4. Pulsante di selezione dei 12 programmi preimpostati
5. Display temperatura/tempo



PRIMA DEL PRIMO UTILIZZO

1. Rimuovere tutti i materiali di imballaggio.
2. Rimuovere eventuali adesivi o etichette dall'apparecchio (eccetto l'etichetta dei dati tecnici).
3. Pulire accuratamente il cestello e la griglia con acqua calda con un po' di detersivo per piatti e una spugna non abrasiva.
4. Pulire l'interno e l'esterno dell'apparecchio con un panno umido.

Questa è una friggitrice elettrica ad aria, progettata per una cottura più sana. Non riempire il recipiente con olio o grasso per frittura.

DURANTE L'USO

1. Utilizzare l'apparecchio su una superficie di lavoro piana, stabile e resistente al calore, lontano da schizzi d'acqua o da fonti di calore.
2. Durante il funzionamento, non lasciare mai l'apparecchio incustodito.
3. Questo apparecchio elettrico raggiunge temperature elevate che possono causare ustioni. Non toccare le superfici calde dell'apparecchio (recipiente, uscita dell'aria, ecc.).
4. Non accendere l'apparecchio vicino a materiali infiammabili (tende, persiane, ecc.) o vicino a fonti di calore esterne (fornelli a gas, piastre calde, ecc.).
5. In caso di incendio, non tentare mai di spegnere le fiamme con acqua. Scollegare l'apparecchio dalla presa di corrente.
6. Non spostare l'apparecchio quando è pieno di cibo caldo.
7. Non immergere mai l'apparecchio in acqua!

ATTENZIONE: Non riempire il recipiente con olio o altri liquidi. Non appoggiare nulla sopra l'apparecchio, ciò ostacola il flusso d'aria e compromette il risultato della frittura ad aria calda.

UTILIZZO DELLA FRIGGITRICE ELETTRICA AD ARIA

La friggitrice elettrica ad aria può essere utilizzata per preparare un'ampia varietà di piatti.

FASE 1

1. Collegare la spina di alimentazione a una presa di corrente con messa a terra.
2. Estrarre con attenzione il cestello dalla friggitrice ad aria.
3. Inserire gli ingredienti nel cestello.

Nota: non riempire il cestello oltre la quantità indicata nella tabella sotto e, poiché ciò potrebbe compromettere la qualità del risultato finale. Non superare mai il livello MAX indicato nel cestello

4. Reinserire il cestello nella friggitrice ad aria.

Non utilizzare mai il cestello senza la griglia inserita al suo interno.

Avvertenza: non toccare il cestello durante l'uso e per un certo tempo dopo l'utilizzo, poiché diventa molto caldo. Afferrare il recipiente esclusivamente dall'impugnatura.

5. Premere il pulsante di accensione per avviare l'apparecchio, quindi selezionare il menu corrispondente all'alimento oppure impostare manualmente la temperatura e il tempo desiderati. Premere nuovamente il pulsante di accensione: il prodotto inizierà a funzionare ed entrerà in modalità conto alla rovescia.
6. Aggiungere 3 minuti al tempo di preparazione quando l'apparecchio è freddo, oppure preriscaldare l'apparecchio senza ingredienti per circa 4 minuti.
7. Alcuni alimenti richiedono di essere agitati a metà del tempo di preparazione. Per agitare o girare gli ingredienti, estrarre il cestello dall'apparecchio tenendolo per l'impugnatura e scuoterlo oppure girare gli ingredienti con una forchetta (o una pinza). Quindi reinserire il cestello nella friggitrice ad aria.
8. Quando si avverte il segnale acustico, il tempo di preparazione impostato è terminato. Estrarre il cestello dall'apparecchio e posizionarlo su una superficie resistente al calore. Verificare se gli ingredienti sono pronti. Se non lo sono, reinserire il cestello nell'apparecchio e impostare il timer per alcuni minuti aggiuntivi.
9. Per rimuovere gli ingredienti, estrarre il cestello dalla friggitrice ad aria. Il cestello e gli alimenti sono caldi. Utilizzare una forchetta (o una pinza) per estrarre gli alimenti. Per cibi di grandi dimensioni o soffici, utilizzare una pinza per sollevarli dal recipiente.
Svuotare il cestello in una ciotola o su un piatto.

FASE 2

La tabella sottostante aiuta a selezionare le impostazioni di base per alcuni alimenti in particolare.

Nota: tenere presente che queste impostazioni sono solo indicative. Poiché gli ingredienti possono variare per origine, dimensione, forma e marca, non è possibile garantire che siano le impostazioni migliori per tutti gli alimenti di quel tipo.

TABELLA: Menù

ALIMENTI	QUANTITA' MIN-MAX (g)	TEMPO MIN-MAX (MIN.)	TEMPERA- TURA (°C)	NOTE
Patatine surgelate	200-600	12-20	200	Agitare
Patatine fatte in casa	200-600	18-30	180	Aggiungere 1/2 cucchiaino di olio. Agitare
Snack di formaggio impanato	200-600	8-15	190	
Nuggets di pollo	00-600	10-15	200	
Filetto di pollo	100-600	18-25	200	Girare se necessario
Cosce di pollo	100-600	18-22	180	Girare se necessario
Bistecca	100-600	8-15	180	Girare se necessario
Costolette di maiale	100-600	10-20	180	Girare se necessario
Hamburger	00-600	7-14	180	Aggiungere 1/2 cucchiaino di olio.
Bastoncini di pesce surgelati	100-500	6-12	200	Aggiungere 1/2 cucchiaino di olio.
Cupcake	8 pezzi	15-18	200	

CONSIGLI PER LA COTTURA

Gli ingredienti più piccoli richiedono generalmente un tempo di preparazione leggermente inferiore rispetto a quelli più grandi.

Una quantità maggiore di cibo richiede solo un tempo di preparazione leggermente più lungo; una quantità minore richiede un tempo di preparazione leggermente più breve.

Agitare gli ingredienti più piccoli a metà del tempo di preparazione ottimizza il risultato finale e aiuta a prevenire una cottura non uniforme.

Se si aggiunge una piccola quantità di olio agli ingredienti, mescolarli nella friggitrice ad aria entro pochi minuti dall'aggiunta dell'olio.

Non preparare cibi estremamente grassi, come le salsicce, nella friggitrice ad aria.

Gli snack che possono essere preparati in forno possono essere preparati anche nella friggitrice ad aria.

La quantità ottimale per preparare patatine croccanti è di 500 grammi.

Utilizzare impasti pronti per preparare snack ripieni in modo rapido e semplice. Gli impasti pronti richiedono inoltre un tempo di preparazione più breve rispetto agli impasti fatti in casa.

È possibile utilizzare la friggitrice ad aria anche per riscaldare gli alimenti.

PULIZIA E MANUTENZIONE

Pulire l'apparecchio dopo ogni utilizzo.

Il cestello, la griglia e l'interno dell'apparecchio sono dotati di rivestimento antiaderente.

Non utilizzare utensili da cucina in metallo o materiali di pulizia abrasivi, poiché potrebbero danneggiare il rivestimento antiaderente.

Sc Collegare la spina di alimentazione dalla presa di corrente e lasciare raffreddare l'apparecchio completamente.

Pulire l'esterno dell'apparecchio con un panno umido.

Le parti non sono lavabili in lavastoviglie.

Pulire il recipiente e la griglia con acqua calda, un po' di detersivo per piatti e una spugna non abrasiva. È possibile utilizzare un detergente sgrassante per rimuovere eventuali residui di sporco.

Suggerimento: se lo sporco è particolarmente difficile da eliminare dal separatore dalla griglia o dal fondo del cestello, riempire il recipiente con acqua calda e un po' di detersivo per piatti, inserire la griglia e lasciare in ammollo per circa 10 minuti per poi procedere alla pulizia e risciacquo.

Pulire l'interno dell'apparecchio con acqua calda e una spugna non abrasiva.

Assicurarsi che tutte le parti siano pulite e asciutte prima di utilizzare l'apparecchio nuovamente.

ETICHETTA DATI:



Questo prodotto è conforme a tutte le direttive europee applicabili.



Leggere attentamente le istruzioni per l'uso



Per contatto con alimenti



INFORMAZIONI AGLI UTENTI ai sensi del Decreto Legislativo N° 49 del 14 Marzo 2014 "Attuazione della Direttiva 2012/19/UE sui rifiuti di apparecchiature elettriche ed elettroniche (RAEE)" Il simbolo del cassonetto barrato riportato sull'apparecchiatura indica che il prodotto alla fine della propria vita utile deve essere raccolto separatamente dagli altri rifiuti.

L'utente dovrà, pertanto, conferire l'apparecchiatura integra dei componenti essenziali giunta a fine vita agli idonei centri di raccolta differenziata dei rifiuti elettronici ed elettrotecnici, oppure riconsegnarla al rivenditore al momento dell'acquisto di nuova apparecchiatura di tipo equivalente, in ragione di uno a uno, oppure 1 a zero per le apparecchiature aventi lato maggiore inferiore a 25cm. L'adeguata raccolta differenziata per l'avvio successivo dell'apparecchiatura dimessa al riciclaggio, al trattamento e allo smaltimento ambientale compatibile contribuisce ad evitare possibili effetti negativi sull'ambiente e sulla salute e favorisce il riciclo dei materiali di cui è composta l'apparecchiatura. Lo smaltimento abusivo del prodotto da parte dell'utente comporta l'applicazione delle sanzioni amministrative di cui al D.Lgs n. Decreto Legislativo N° 49 del 14 Marzo 2014.

Informazioni tecniche sulle modalità di funzionamento ai sensi del Regolamento UE 2023/826:

Modalità	Consumo di energia	Periodo di tempo dopo il quale l'apparecchiatura raggiunge la modalità descritta
Spento	NA	NA
Standby	0,3W	L'apparecchio passa automaticamente in standby circa 20 secondi dopo aver terminato la funzione principale
Standby in rete	NA	NA

Thank you for purchasing the 8L air fryer INN-895.

Read the instructions for use carefully and keep this manual for future reference.

IMPORTANT SAFETY INSTRUCTION


Read this instruction manual carefully. Use the product only for the purposes for which it was designed.

1. Make sure that the appliance is connected to a socket with adequate power supply, check the power and voltage required by the device on the data label. Make sure the outlet is grounded. Do not use the appliance by connecting it to a socket with multiple connections. This can cause a short circuit.
2. Do not touch the hot surfaces of the appliance. Do not move the air fryer when in use.
3. Close supervision is necessary if the appliance is used in the presence of children. Keep the product and its power cord out of the reach of children under 8 years of age. Keep out of reach of animals during use. This product can be used by children aged 8 and over and by people with reduced physical, mental or sensory capabilities, or lack of experience and knowledge if under supervision or if they have received instructions for safe use of the appliance and have understood the related dangers. Make sure that children do not play with the appliance. Cleaning and maintenance operations must not be performed by children unless they are at least 8 years old and are supervised.
4. To protect against the risk of electric shock, avoid contact of the product with water or other liquids. Do not place the product where it can fall or get wet with water or other liquid. Never immerse the

- cord, plug, or lid with control controls in water or any other liquid.
5. Do not let the cord hang from the table or work surface or touch hot surfaces. If this happens, disconnect the plug and check the integrity of the cable. Place the appliance on a non-inclined, safe and stable work surface, do not place it near the edge of the work surface. Always make sure that both the air fryer and loose cords are out of the reach of children.
 6. Do not use the appliance if the cable or plug are damaged. Regularly check that the cable and plug are in good condition. If the power cable is damaged, it must be replaced by the manufacturer or its technical assistance service or in any case by a person with similar qualifications, to prevent any risk.
 7. When operating the air fryer, maintain at least 10 cm of clear space on all sides of the air fryer to allow for proper air circulation. Do not block the vents.
 8. Switch off the appliance and disconnect the cable from the mains, when the air fryer is not in use and before proceeding with any cleaning and maintenance operation.
 9. To remove the plug from the power socket, never pull the cable, but use the plug.
 10. Extreme care must be taken when removing or moving a container containing hot oil or other hot liquids from the air fryer.
 11. Do not cover the internal parts and the air fryer basket with aluminum foil. This could cause the air fryer to overheat.
 12. Use extreme caution when removing the basket from inside the air fryer.

13. Do not clean the appliance with metal sponges, for cleaning follow the instructions in the "CLEANING AND MAINTENANCE" paragraph. Leave to cool before inserting or disconnecting parts of the device and before cleaning.
14. Never leave the appliance unattended during use.
15. Food that is too bulky or metal utensils must not be inserted into the appliance, they could cause a fire or risk of electric shock.
16. Do not place any objects on top of the air fryer, do not cover the air fryer with flammable material during operation, as it may cause fire. Do not use any accessories other than those recommended by the manufacturer, unsuitable tools or accessories could catch fire, cause a short circuit or cause personal injury. Do not place the appliance near flammable materials (fabrics, curtains...)
17. Extreme caution should be exercised when using utensils whose composition is other than metal or glass.
18. Do not place any of the following materials in the air fryer: cardboard, plastic, paper.
19. When the product is not in use, do not store anything in the air fryer except the accessories provided with and/or recommended by the manufacturer.
20. Always wear protective and insulating gloves when inserting or removing objects from the hot air fryer.
21. Do not use the appliance for purposes other than those indicated in this manual. Any other use is to be considered improper and therefore dangerous.
22. This appliance has been designed for HOUSEHOLD use only, but may

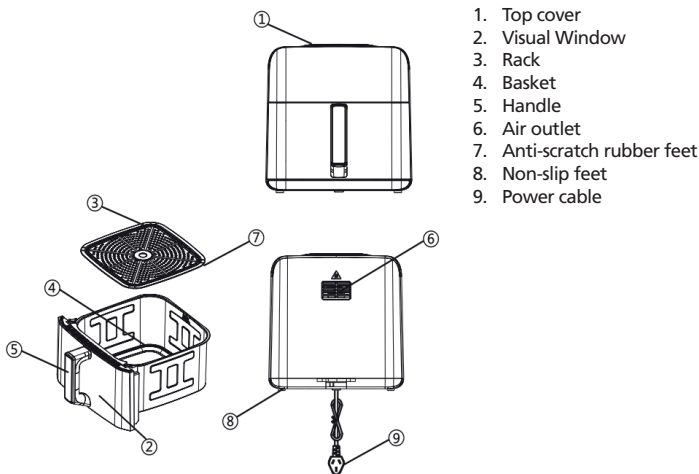
be used in staff cooking areas, in shops, offices and other workplaces, on farms, by clients in hotels, motels, bed and breakfasts and other professional environments and similar places.

23. Do not disassemble the product, attempt to repair or change the electrical plug in any way. Always contact the authorized service center for technical assistance.
24. This appliance must not be operated by means of an external timer or separate remote control.
25.  The temperature of the door and other accessible surfaces can be high during use. During operation, the surface of the appliance can become very hot.
26. Do not place the device on or near an electric or gas burner, electric or microwave oven.
27. During frying, steam with high temperature may come out. Keep your hands and face away from steam and hot air when removing the container from the appliance.
28. If the product emits smoke, unplug it immediately. Once the smoke has cleared, remove the basket from the fryer.
29. Before handling or cleaning the appliance, allow it to cool down for 30 minutes.
30. Do not fill the basket with oil, as this may cause a fire hazard.
31. Do not place the hot basket on surfaces that are not heat-resistant.

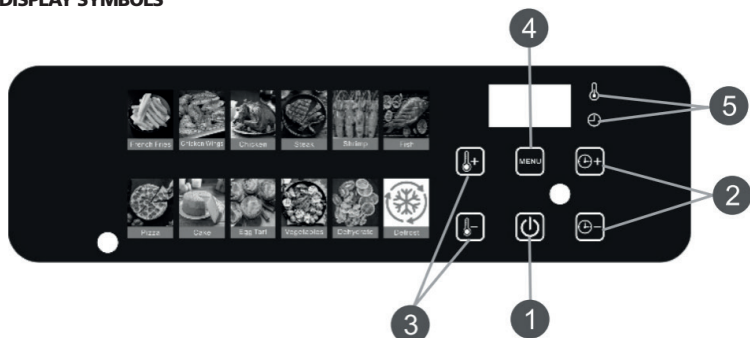
Power cord

- a) A short power cord is provided to reduce the risk of snagging or tripping if the cord is too long.
- b) Longer extension cords are available that can be used with care when using them.
- c) If using a longer extension cord:
 1. The electrical power indicated on the cordset or extension cord must be at least equal to the electrical power of the appliance;
 2. The cord should be routed so that it doesn't hang over the countertop or table where it may be pulled by children or where it is possible to stumble unintentionally.

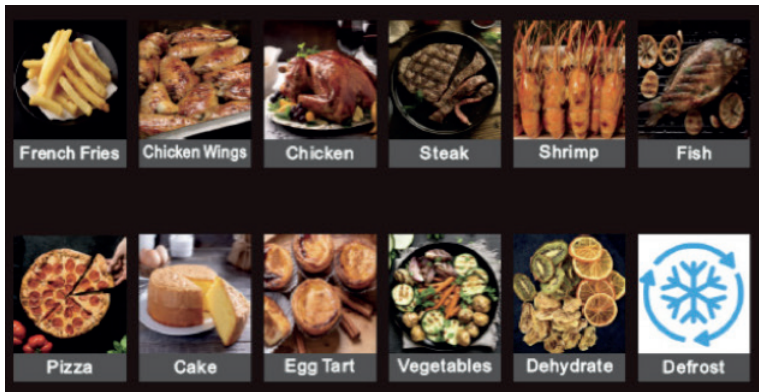
PRODUCT DESCRIPTION



DISPLAY SYMBOLS



1. Power (short press on/pause/start; long press off)
2. Time increase/decrease
3. Temperature increase/decrease
4. 12 preset programs selection button
5. Temperature and time display



BEFORE THE FIRST USE

1. Remove all packaging materials.
 2. Remove any stickers or labels from the appliance. (Except the rating label!)
 3. Thoroughly clean the tank and the rack with hot water, some washing-up liquid and a non-abrasive sponge.
 4. Wipe the inside and outside of the appliance with a moist cloth.
- This is a healthy electric fryer that works on hot air. Do not fill the tank with oil or frying fat.

DURING THE USE

1. Use the air fryer on a flat and stable, heat-resistant work surface, away from any water splashes or any sources of heat.
2. When in operation, never leave the appliance unattended.
3. This electrical appliance operates at high temperatures which may cause burns. Do not touch the hot surfaces of the appliance (tank, air outlet...).
4. Do not switch on the appliance near flammable materials (blinds, curtains...) or close to an external heat source (gas stove, hot plate ...etc.).
5. In the event of fire, never try to extinguish the flames with water. Unplug the appliance.
6. Do not move the appliance when it is full of hot food.
7. Never immerse the appliance in water!

CAUTION: Do not fill the tank with oil or any other liquid.
Do not put anything on top of the appliance.
This disrupts the airflow and affects the hot air frying result.

USING THE AIR FRYER

The healthy oil free electric fryer can be used to prepare a large range of ingredients.

STEP 1

1. Connect the mains plug into an earthed wall socket.
2. Carefully pull the basket out of the air fryer
3. Put the ingredients into the basket.

Note: Never fill in the basket, exceeding the amount indicated in the table below, as this could affect the quality of the result. Never exceed the MAX level indicated in the basket.

4. Slide the basket back into the air fryer.

Never use the tank without the rack in it.

Warning: Do not touch the tank during and immediately after use, as it gets very hot. Only hold the tank by the handle.

5. Click the power button to power on, and then select the corresponding ingredients menu or choose the required temperature and time according to the demand. Then click the power button, the product will start working and enter the countdown state.
6. Add 3 minutes to the preparation time when the appliance is cold, or you can also let the appliance preheat without any ingredients inside approx. 4 minutes.
7. Some ingredients require shaking halfway through the preparation time. To shake or turn over the ingredients, pull the tank out of the appliance by the handle and shake it or turn over the ingredients by fork (or tongs). Then put the tank back into the air fryer.
8. When you hear the buzzer beep, the preparation time has elapsed.

Pull the tank out of the appliance and place it on a heat-resistant surface. And check if the ingredients are ready. If the ingredients are not ready yet, simply slide the tank back into the appliance and set the timer to a few extra minutes

STEP 2

This table below helps you to select the basic settings for the ingredients you want to prepare.

Note: Keep in mind that these settings are indications. As ingredients differ in origin, size, shape as well as brand, we cannot guarantee the best setting for your ingredients.

TABLE: MENU

Type	MIN to MAX (g)	Time MIN to MAX (MIN.)	TEMPERATURE (°C)	REMARK
Frozen chips	200-600	12-20	200	Shake
Home-made chips	200-600	18-30	180	add 1/2 spoon of oil, Shake
Breadcrumbs cheese snacks	200-600	8-15	190	
Chicken Nuggets	00-600	10-15	200	
Fillet of Chicken	100-600	18-25	200	Turn over f needed
Drumsticks	100-600	18-22	180	Turn over f needed
Steak	100-600	8-15	180	Turn over f needed
Pork chops	100-600	10-20	180	Turn over f needed
Hamburger	00-600	7-14	180	add 1/2 spoon of oil
Frozen fish fingers	100-500	6-12	200	add 1/2 spoon of oil
Cupcake	8 units	15-18	200	

TIPS FOR COOKING

1. Smaller ingredients usually require a slightly shorter preparation time than larger ingredients.
2. A larger amount of ingredients only requires a slightly longer preparation time; a smaller amount of ingredients only requires a slightly shorter preparation time.
3. Shaking smaller ingredients halfway through the preparation time optimises the end result and can help prevent unevenly fried ingredients.
4. Add some oil to fresh potatoes for a crispy result. Fry your ingredients in the air fryer within a few minutes after you added the oil.
5. Do not prepare extremely greasy ingredients such as sausages in the air fryer.
6. Snacks that can be prepared in an oven can also be prepared in the air fryer.
7. The optimal amount for preparing crispy fries is 500 grams.
8. Use pre-made dough to prepare filled snacks quickly and easily. Pre-made dough also requires a shorter preparation time than home-made dough.
9. You can also use the air fryer to reheat ingredients.

CLEANING AND MAINTENANCE

Clean the appliance after each use. The basket, the rack, and the inside of the appliance are coated with a non-stick surface. Do not use metal kitchen utensils or abrasive cleaning materials, as they may damage the non-stick coating.

Unplug the power cord from the electrical outlet and allow the appliance to cool down. Clean the exterior of the appliance with a damp cloth.

Do not wash the parts in the dishwasher.

Clean the container and the rack with hot water, a small amount of dishwashing detergent, and a non-abrasive sponge. A degreasing detergent may be used to remove stubborn residue.

Tip: If dirt is particularly difficult to remove from the rack or the bottom of the basket, fill the container with hot water and a small amount of dishwashing detergent, insert the rack, and let it soak for about 10 minutes. Then proceed with cleaning and rinsing.

Clean the inside of the appliance with hot water and a non-abrasive sponge.

Ensure that all parts are clean and dry before use the appliance again.

RATING LABEL:



The product is made conforming with all the applicable European regulations



Read carefully the user manual



Food contact



INFORMATION TO USERS according to Legislative Decree No. 49 of March 14, 2014 " 2012/19/UE Implementation of the Directive on Waste Electrical and Electronic Equipment (WEEE) " The crossed-out dustbin symbol indicates that the product at the end of its life must be collected separately from other waste. The user should, therefore, take the equipment with the essential components at the end of its useful life to the separate collection center of electronic and electrical waste, or return it to

the retailer when purchasing new equipment of equivalent type, in ratio of one to one, or one to zero for devices with larger side less than 25 CM. The separate collection for the decommissioned equipment for recycling, treatment and environmentally compatible disposal contributes to avoid possible negative effects on the environment and human health and promotes recycling of the materials. Improper disposal of the product by the user entails the application of administrative sanctions according to Legislative Decree No. 49 of 14 March 2014

Technical information on the operating modes in accordance with EU Regulation 2023/826:

Mode	Power consumption	Period after which the equipment reaches the described mode
Off	NA	NA
Standby	0,3W	The appliance automatically enters standby mode approximately 20s after completing its main function.
Networked Standby	NA	NA

innoliving
easy tech, easy life

Innoliving Spa
Via Merloni, 2/B
60131 Ancona Italy
Tel 071 2133550
www.innoliving.it

MADE IN CHINA

CE

Rev.00_02.2026